

ENG / UA

Skin Scrubber

SuperSonic 10



MEDICA+ LUX

JAPAN TECHNOLOGY

MEDICA+ LUX

JAPAN TECHNOLOGY

ENG

MEDICA+ 

JAPAN TECHNOLOGY

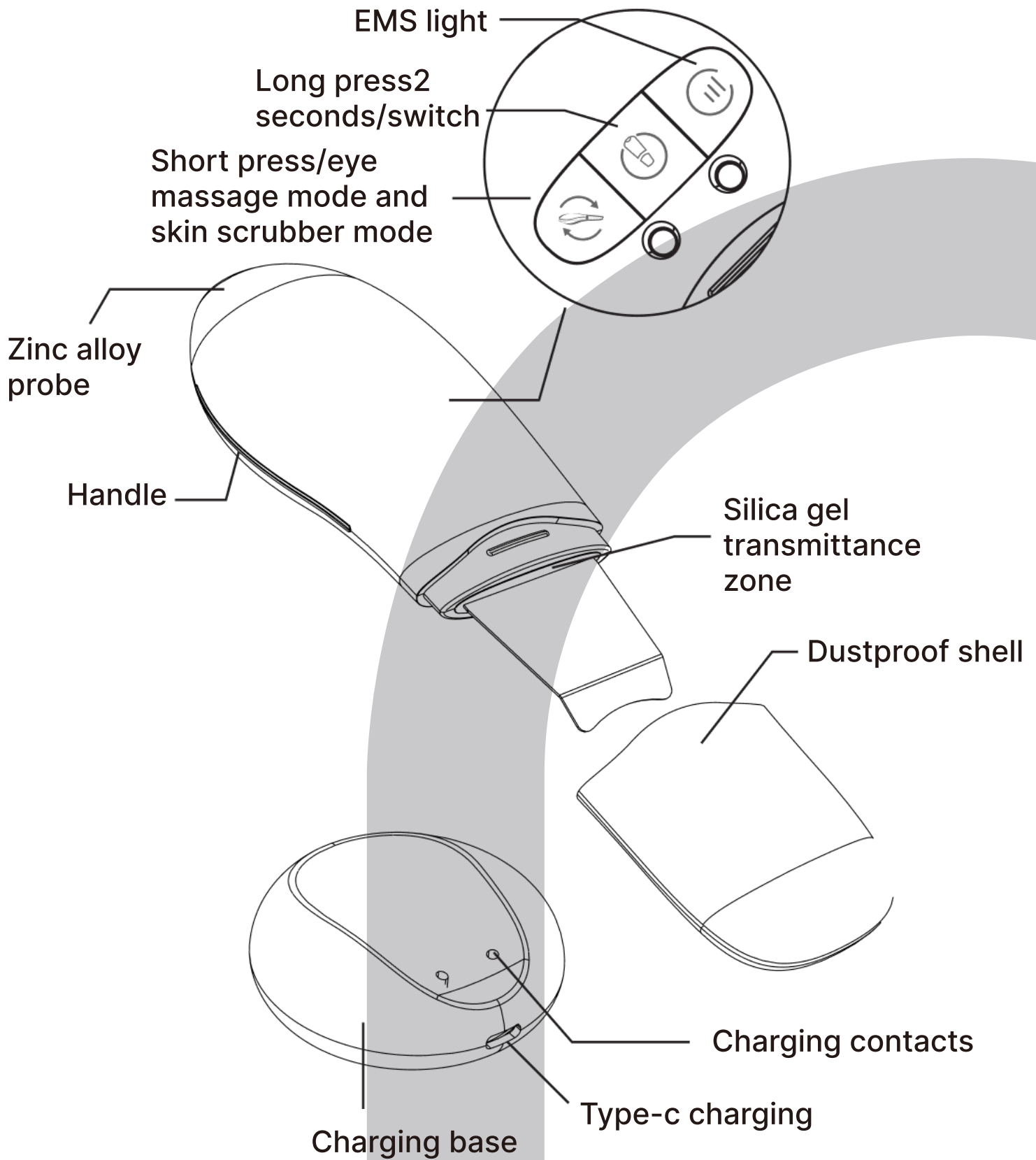
**Instruction Skin
Scrubber**

SuperSonic 10

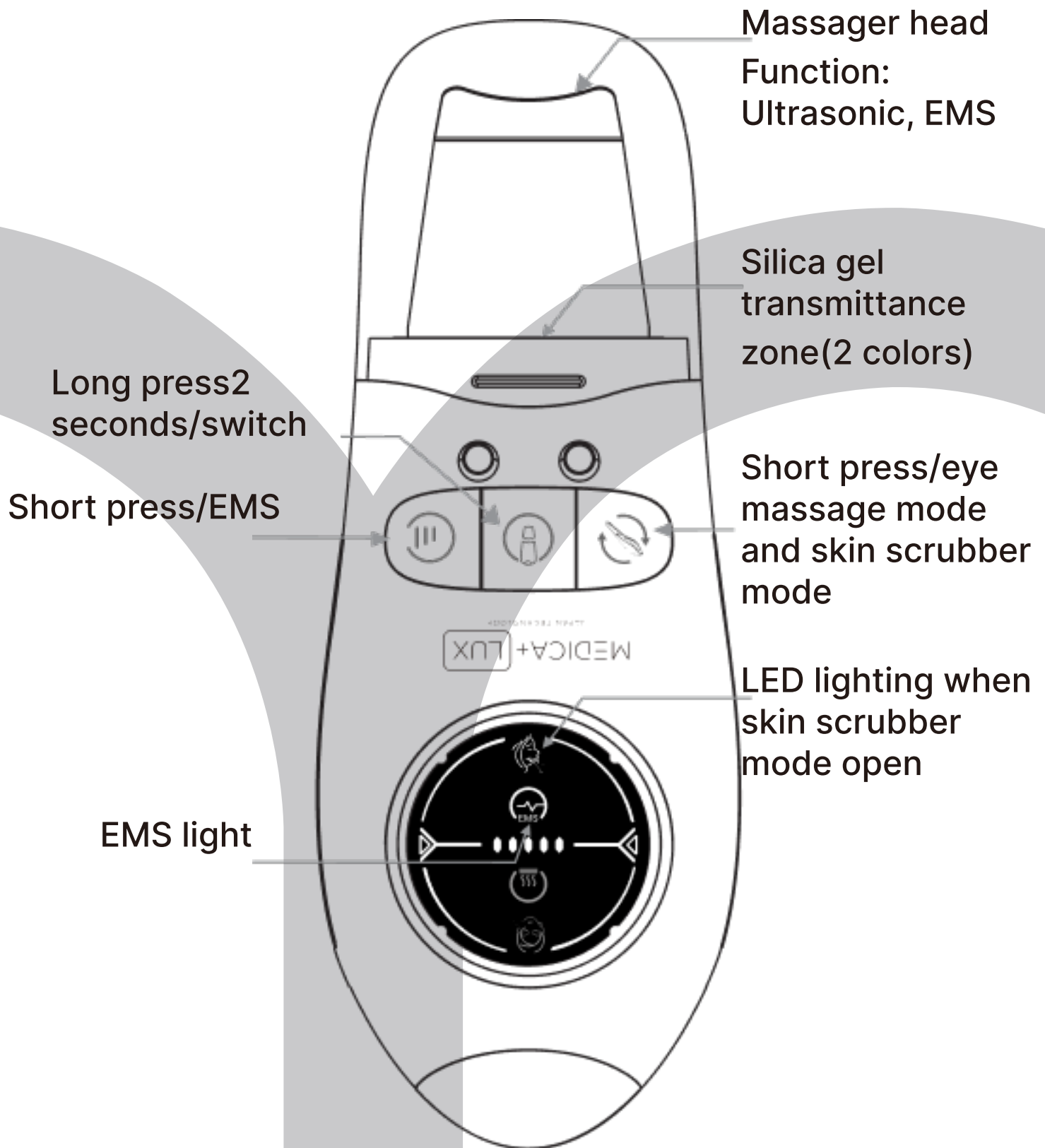
Content

Structural Representation.....	01
Skin scrubber mode.....	02
Eye massage mode.....	03
About this manual.....	04
Safety Caution.....	05
Warning.....	05-06
Note	06
Operating steps.....	07-11
Eye massager mode operation	12-13
Product Parameters	14

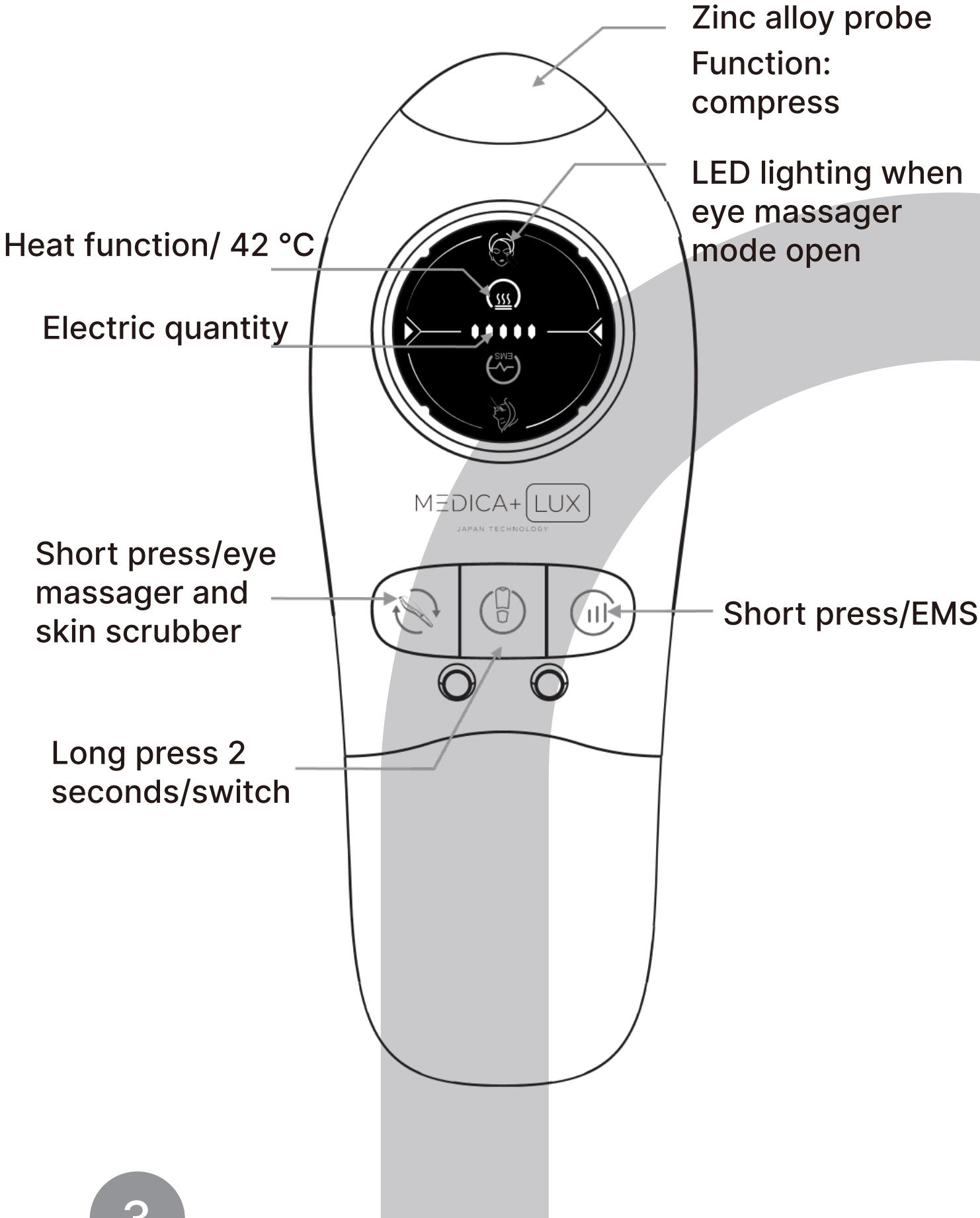
Structural Representation



Skin scrubber mode



Eye massage mode



Thank you for buying this product. In order to use this product correctly, please be sure to read this manual before use, in order to read the manual at any time when necessary, please keep this manual properly.

About this manual

The product pictures and related product features shown in this manual, as well as the explanation of some nouns, they can only be used for reference, users use the actual material prevail, the data quoted from the company's laboratory.

Safety Caution

Be sure to read the safety precautions before use. Please use this product correctly according to the instructions and suggestions.

Products should be cleaned in time to avoid grease and residue accumulation.

Warning

Please use the charging cable delivered with the product and the charger that meets the requirements of the product to charge, and correctly connect the charger plug to the household socket to avoid failure, fire or fire caused by heat. Due to the built-in rechargeable battery, do not put this product into fire or use in high temperature or heat environment, which may cause failure, fire or fire due to heat.

If the product is deformed, damaged or smelly, do not use it again to avoid electric shock and fire hazard.

Note

- To prevent danger, do not use it together with medical electronic instruments.
- It is strictly prohibited to use medical electronic devices such as cardiac surgery, pacemaker or embedded sterilizer.
- Please do not disassemble or modify the product by yourself to avoid failure.
- For first use or sensitive skin, please try it on a small area and confirm the skin condition before use.

Operating steps

1. Ultrasonic vibration cleaning (remove blackheads) can be used with facial cleanser.

It is recommended to use blackhead extraction solution/cleansing mask before removing blackheads.

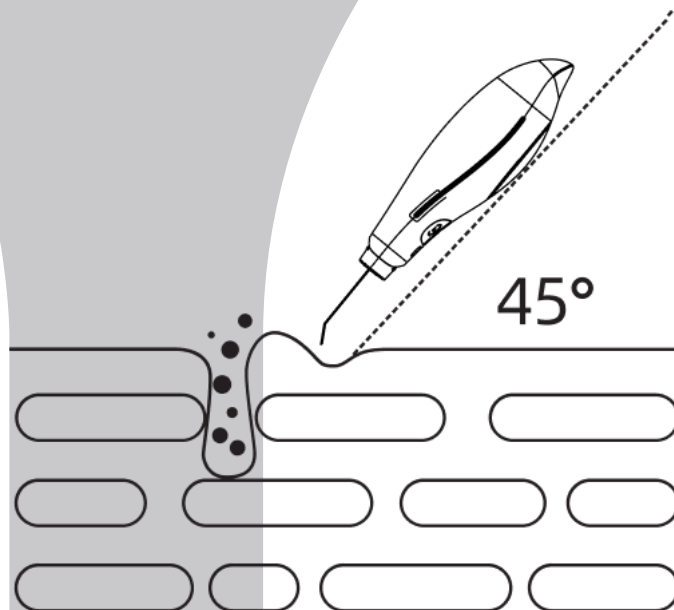
Recommended frequency: 2-3 times per week, 3 min/ time.



Wet skin with warm water before use



The shovel faces inwards and clings to the skin. The stainless steel shovel head is about 45° to the skin.



Move the spade head slowly against the direction of the hole to scoop out the black head.

2. Anion import (used with essence/
emulsion/ facial mask).

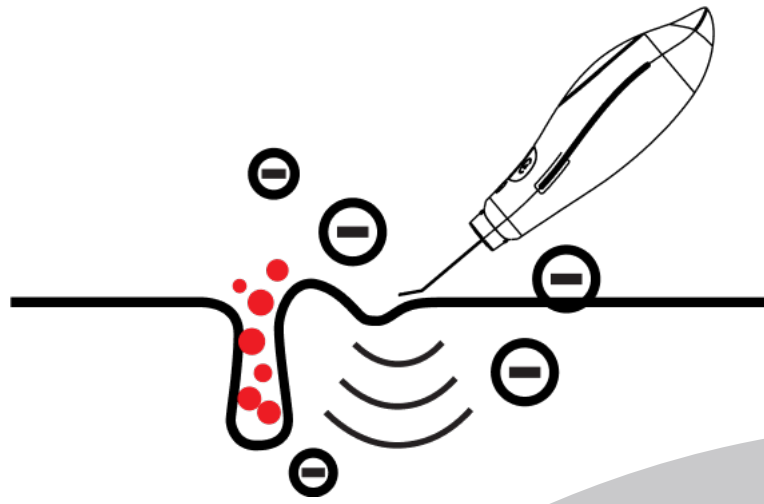
Recommended frequency: once a day,
3 min/ time. Hold the metal strip on the
side when use EMS function.



Apply toner to your face and pat to
absorb into the skin.



The shovel faces outwards and
moves the shovel head slowly along
to lift and massage skin.



EMS + ultrasonic continuous output of skin.

3. Lifting and tightening (used with toner/lotion/essence)

Recommended frequency: once a day, 3min/ time.



Apply proper amount of toner on face and pat to absorb skin.



The shovel faces outward and massages into the skin tightly.



After cleaning, the mask can be combined with the lifting technique, and the essence can be imported upward.

Eye massager mode operation

Hot compress 42° constant temperature (for use with eye cream/ essence).

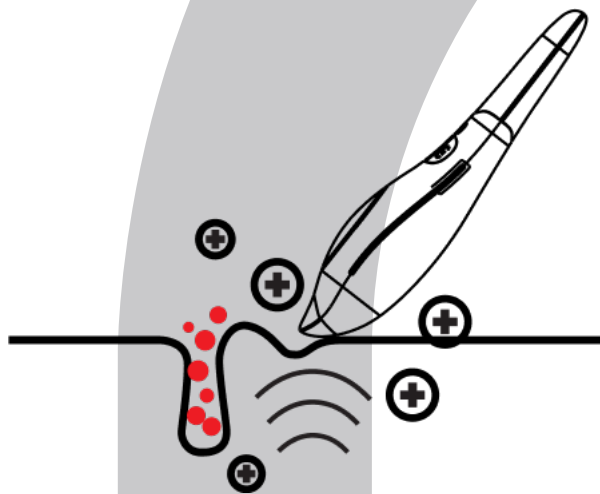
Recommended frequency: once a day, 3min/ time.



Apply eye cream/ essence around eyes and pat to absorb.

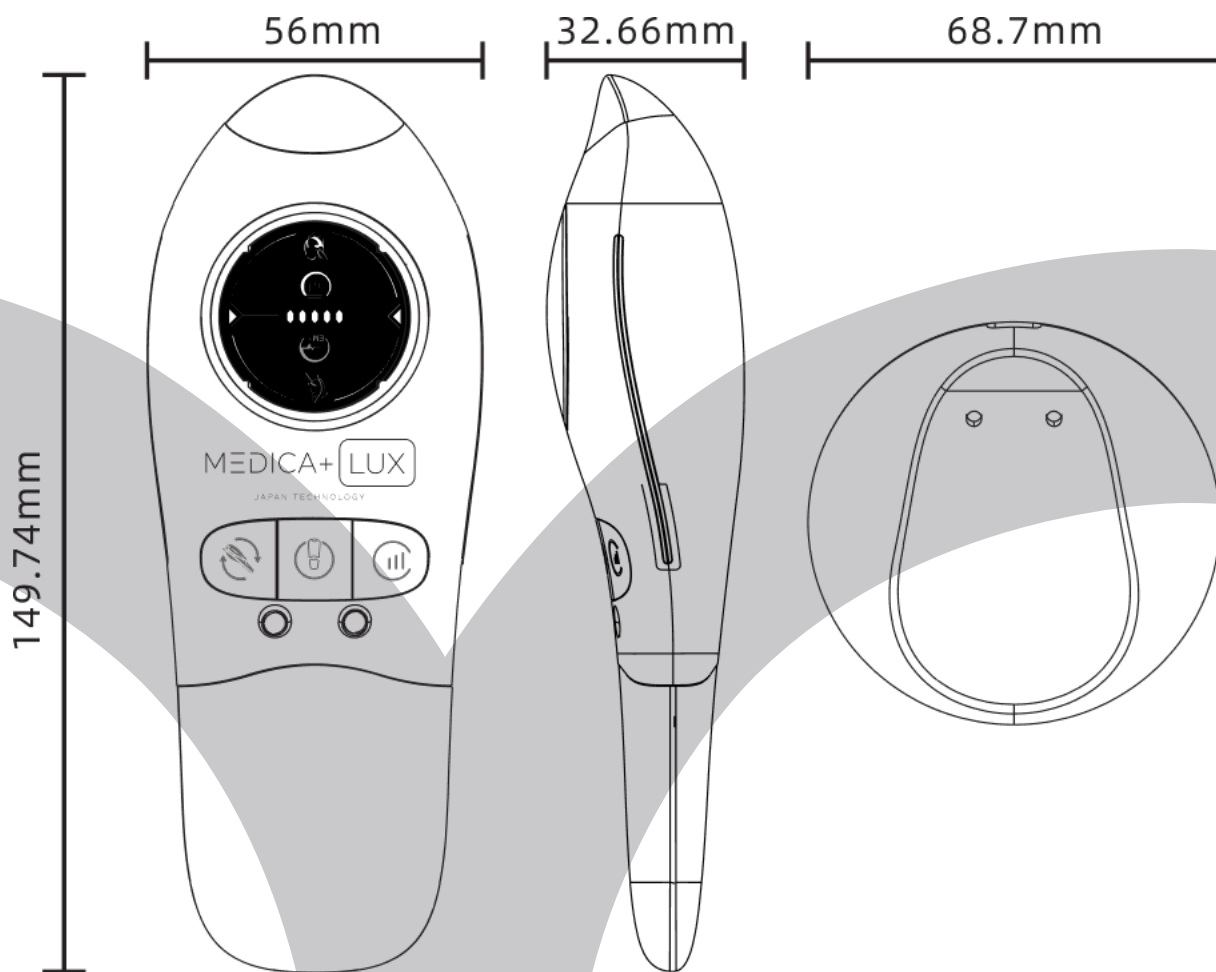


Turn to hot compress function,
circle/click and so on.



Close to the eye technique, such as
live essence.

Product Parameters



Product name: Skin scrubber

Current output: 0.4A

Voltage output: 3.7V

Vibration frequency: 24KHZ

Battery capacity: 500mAH

Product size: 56*32*150mm(skin scrubber), 68*26mm(base)

UA



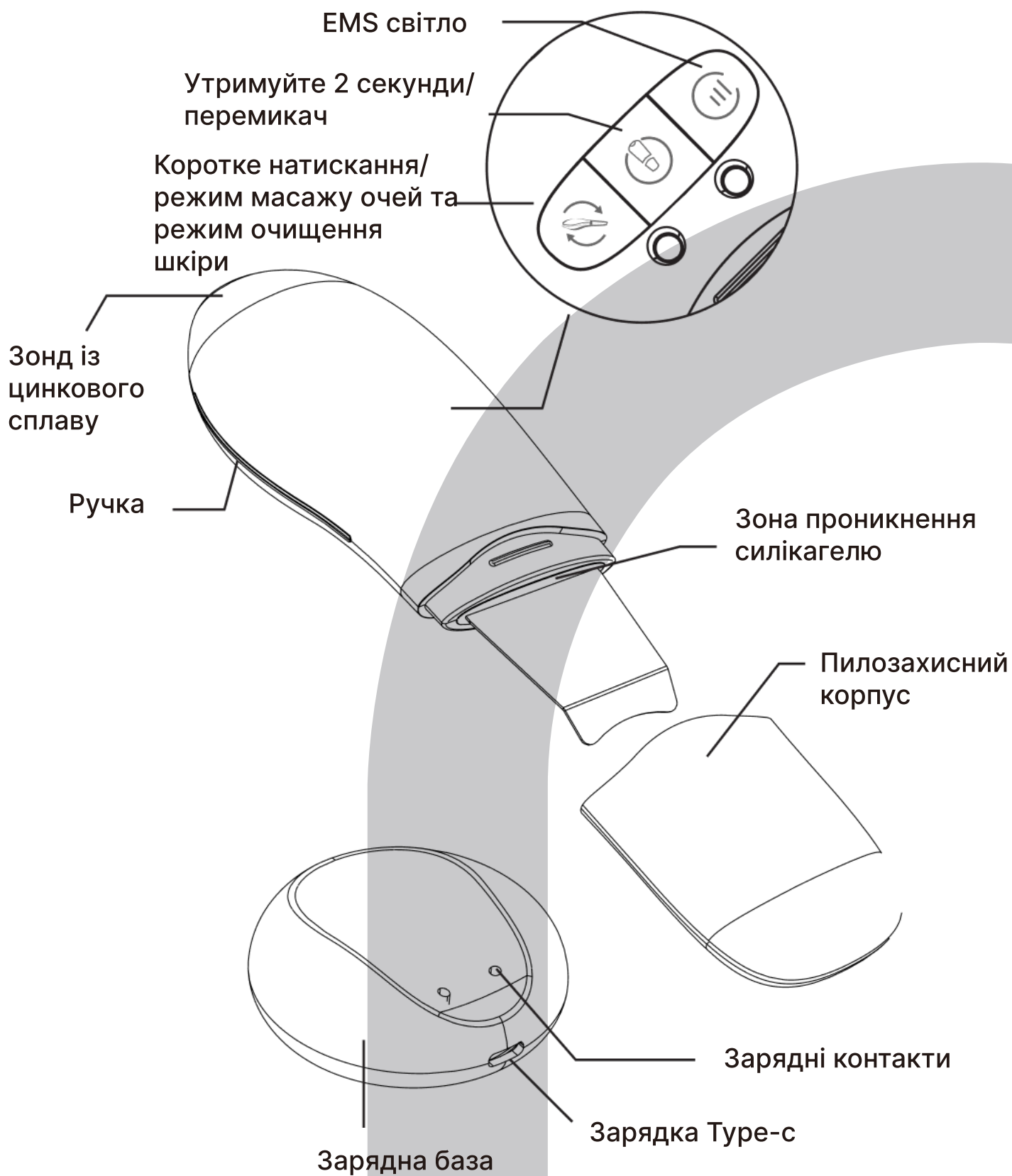
**Посібник користувача
Скрабер для шкіри**

SuperSonic 10

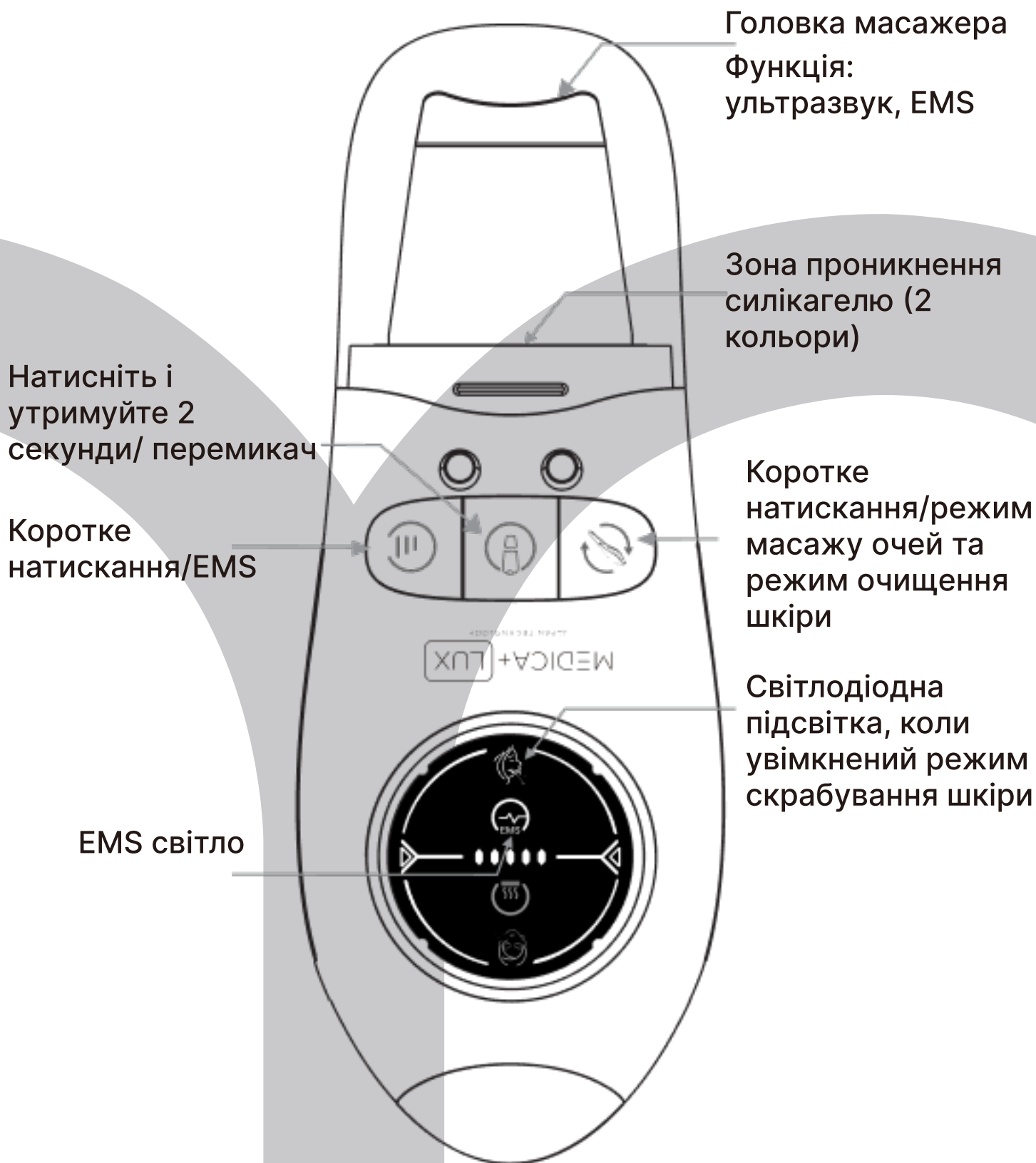
Зміст

Структура пристрою.....	01
Режим скрабування шкіри.....	02
Режим масажу очей.....	03
Про цей посібник.....	04
Техніка безпеки.....	05
Попередження.....	05-06
Примітка.....	06
Етапи використання.....	07-11
Техніка режиму масажу очей.....	12-13
Параметри пристрою.....	14

Структура пристрою



Режим скрабування шкіри



Режим масажу очей



Дякуємо за покупку цього продукту. Щоб правильно використовувати цей продукт, будь ласка, обов'язково прочитайте цей посібник перед використанням, щоб прочитати посібник у будь-який час, коли це необхідно, зберігайте цей посібник належним чином.

Про цей посібник

Зображення продукту та відповідні характеристики продукту, які показані в цьому посібнику, можуть бути використані лише для довідки, користувачі використовують фактичний матеріал, переважають дані, наведені з лабораторії компанії.

Техніка безпеки

Перед використанням обов'язково ознайомтеся з технікою безпеки. Будь ласка, використовуйте цей продукт правильно відповідно до інструкцій і пропозицій. Пристрій слід вчасно очищати, щоб уникнути накопичення жиру та залишків.

Попередження

Використовуйте кабель для заряджання, який йде разом із пристроєм, він відповідає вимогам продукту для заряджання, правильно під'єднайте вилку зарядного пристрою до розетки, щоб уникнути збою або пожежі, спричиненої нагріванням. Не кидайте цей пристрій у вогонь і не використовуйте в умовах високої температури чи спеки, це може спричинити збій чи пожежу через нагрівання.

Якщо продукт деформований,
пошкоджений або має неприємний
запах, не використовуйте його знову,
щоб уникнути ураження
електричним струмом і небезпеки
пожежі.

Примітка

- Щоб уникнути небезпеки, не використовуйте його разом з медичними електронними інструментами.
- Суворо заборонено використовувати медичні електронні пристрої, такі як кардіохірургічні, кардіостимулятори або вбудовані стерилізатори.
- Будь ласка, не розбирайте та не ремонтуйте пристрій самостійно.
- Під час першого використання або для чутливої шкіри спробуйте його на невеликій ділянці та перевірте стан шкіри перед використанням.

Етапи використання

1. Ультразвукову вібраційну чистку (видалення чорних цяток) можна використовувати разом із засобом для чищення обличчя.

Перед видаленням чорних цяток рекомендується використовувати розчин для видалення чорних цяток/очищувальну маску.

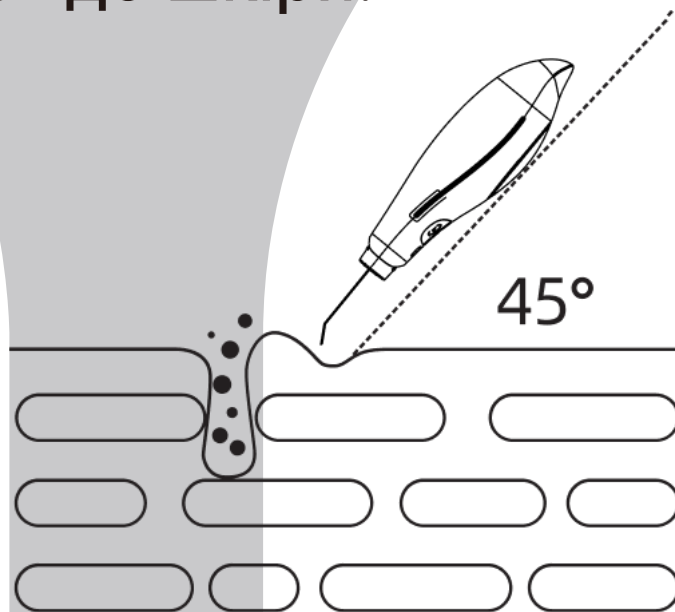
Рекомендована частота: 2-3 рази на тиждень по 3 хв.



Перед використанням змочіть шкіру теплою водою.



Лопатку повернути всередину, головка лопати з нержавіючої сталі має знаходитись приблизно під кутом 45° до шкіри.



Повільно рухайте головку лопати проти отвору, щоб вичерпати чорну цятку.

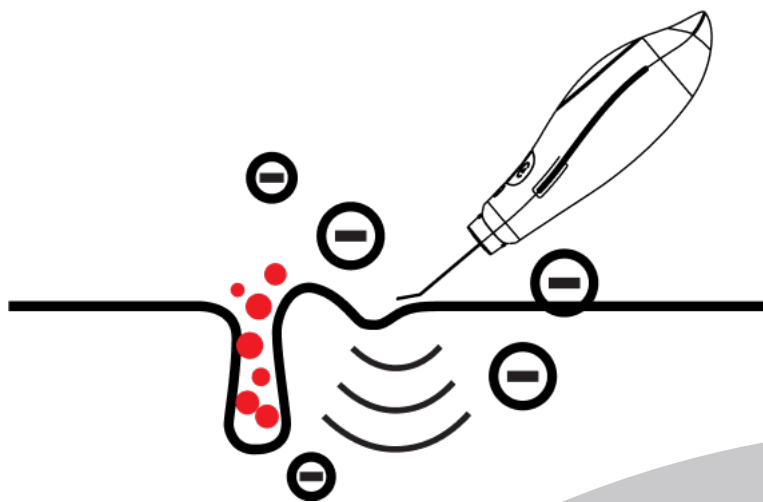
2. Імпорт аніонів (використовується з есенцією/емульсією/маскою для обличчя). Рекомендована частота: 1 раз на день, 3 хв/раз. Під час використання функції EMS тримайте металеву стрічку збоку.



Нанесіть тонік на обличчя та потріть, щоб він ввібрався в шкіру.



Лопатка має дивитися назовні, повільно переміщуйте головку лопатки, щоб підняти та помасажувати шкіру.



EMS + ультразвукова тривала дія на шкіру.

3. Ліфтинг і підтяжка
(використовується з тоніком/
лосьйоном/есенцією).

Рекомендована частота: 1 раз на
день, 3 хв.



Нанесіть тонік на обличчя та потріть,
щоб він ввібрався в шкіру.



Спрямуйте лопатку назовні і щільно масажуйте шкіру.



Після очищення маску можна комбінувати з ліфтинговою технікою, а есенцію потрібно вводити вгору.

Техніка режиму масажу очей

Гарячий компрес постійної температури 42° (для використання з кремом/есенцією для шкіри навколо очей).

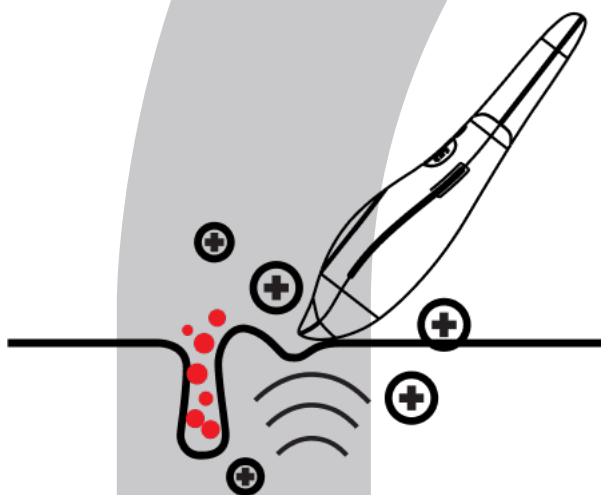
Рекомендована частота: один раз на день, 3 хв.



Нанесіть крем/есенцію навколо очей і потріть, щоб він ввібрався в шкіру.

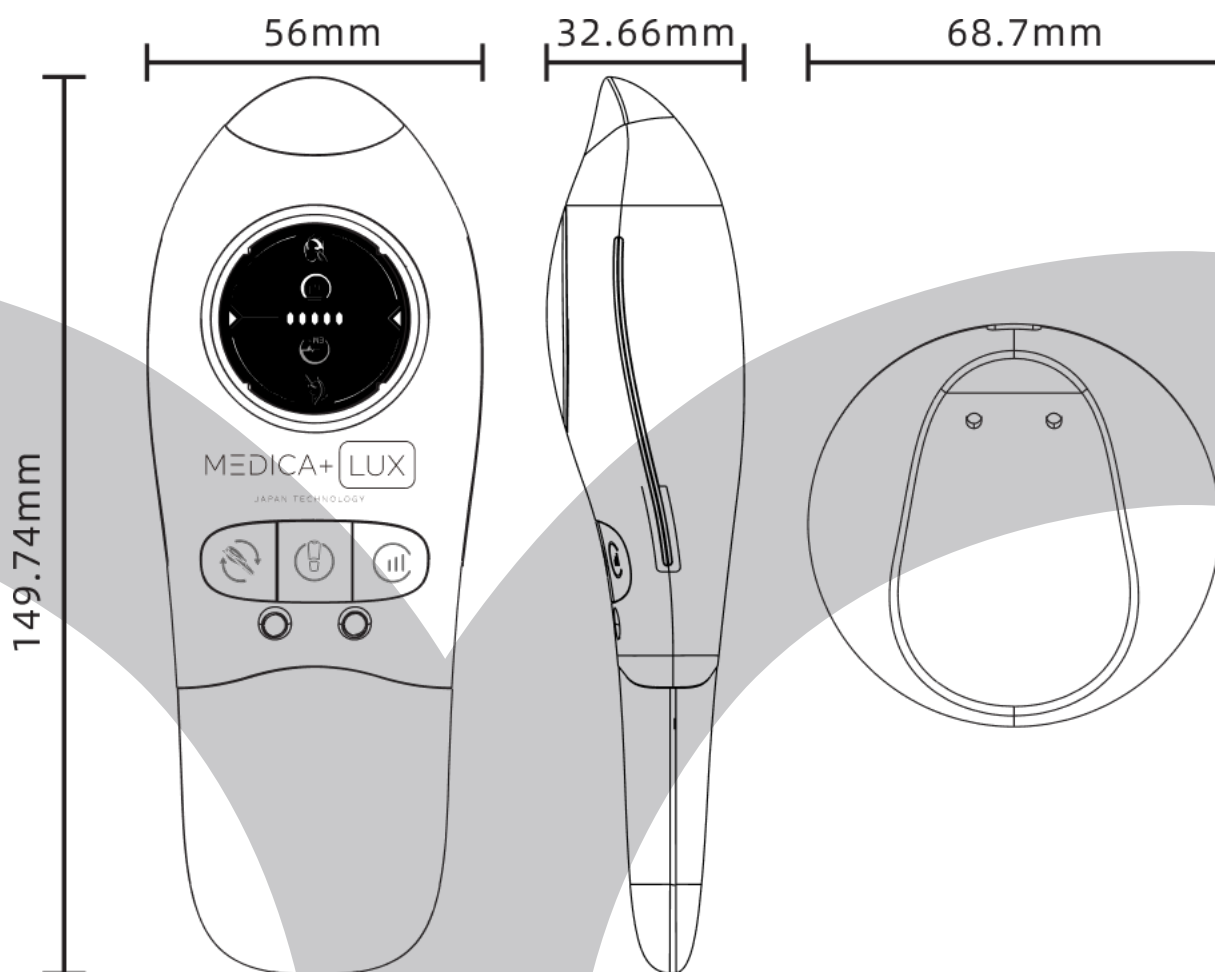


Увімкніть функцію гарячого компресу, обведіть/клацніть і так далі



Під час застосування закривайте очі.

Параметри пристрою



Назва продукту: Скрабер для шкіри

Вихідний струм: 0.4A

Вихідна напруга: 3.7V

Частота вібрації: 24KHZ

Ємність акумулятора: 500mAH

Розмір виробу: 56*32*150mm

(скрабер для шкіри),

68*26mm(основа)

